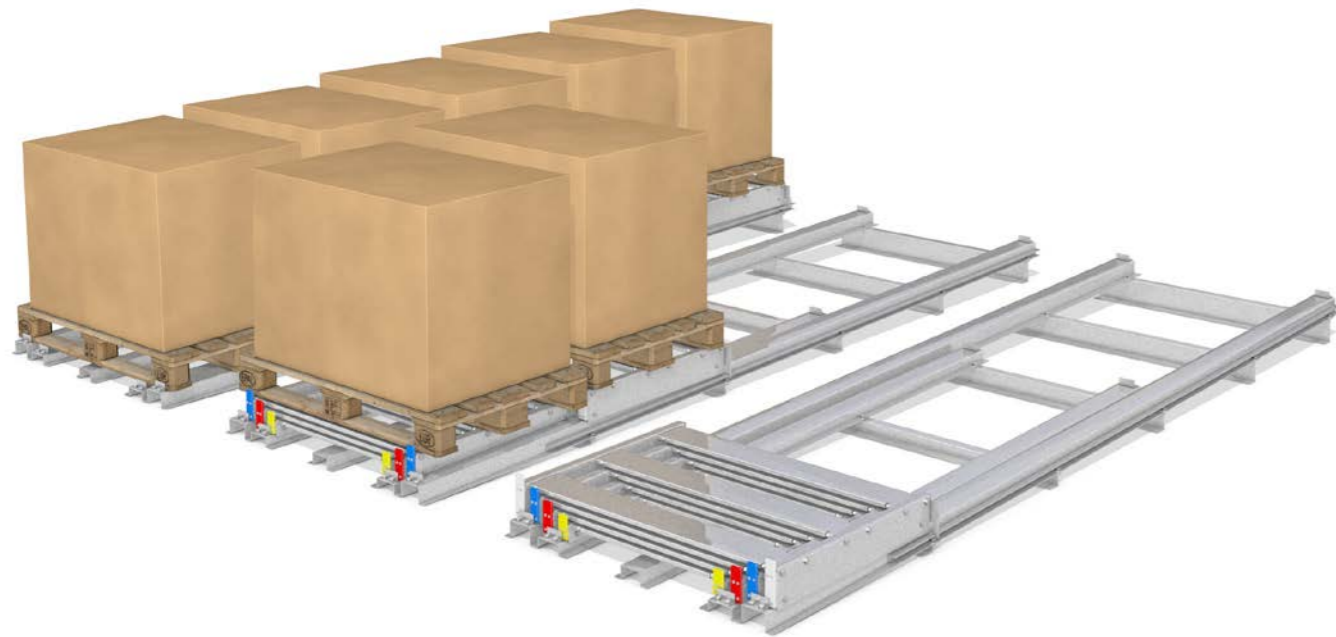


PUSHBACK TROLLEY

Das Pushback Trolley System ist eine Alternative zu Einschubregalen mit Rollenbahnen. Der Vorteil: Die Trolleys genannten Rollwagen gleichen die Neigung des Schienensystems aus, auf dem sie schwerkraftgetrieben zur Entnahmestelle gleiten. Damit stehen die Ladehilfsmittel waagrecht und Schubkräfte werden direkt am Trolley eingeleitet.





PUSHBACK TROLLEY SYSTEM

DAS PRINZIP

Das „Pushback Trolley System“ ist eine wirtschaftliche und technische Alternative zur Rollenbahn, vor allem für quer eingelagerte Paletten nach dem LIFO-Prinzip. Das Nachrücken herkömmlicher Palettenregale ist mit dem „Pushback Trolley System“ jederzeit problemlos möglich, auch im Tiefkühlbereich. Besonders interessant ist auch die Nachrüstung bestehender „Drive-In“ Regale, denn das zeitaufwendige Einfahren in die Kanäle entfällt. Lagern Sie dann einfach und sicher auf jeder Ebene ein anderes Produkt.

Vorteile des „Pushback Trolley Systems“:

- Solide, nachrüstbar und wartungsfreundlich, leichter Austausch von Komponenten
- Leichte Montage
- Gemischte Lagerung von Paletten unterschiedlicher Güte und Gitterboxen
- Seitliche Warenüberstände auf den Paletten möglich
- Komplette Unterstützung der Palettenkufen
- Paletten stehen waagrecht, Zeitersparnis beim Bedienen, keine Beschädigung der Produkte
- Füllstandsanzeige durch farbcodierte Platten an den Trolleys
- Gute Laufeigenschaften durch kugelgelagerte Spurkranzrollen
- Geringe Neigung der Schienen (ca. 2,5%)
- Gewichte von 25 kg bis 1.350 kg möglich



PUSHBACK TROLLEY SYSTEM
TECHNISCHE EIGENSCHAFTEN

DATEN

Tiefe	bis max. 6 Paletten (5 Trolleys)
Palettengewicht	max. 1.350 kg, höhere Gewichte auf Anfrage möglich
Einsatz	auch im Brandschutz & Tiefkühlbereich

PUSHBACK TROLLEY SYSTEM
TECHNISCHE EIGENSCHAFTEN

BAUHÖHEN (STANDARD)

1. Palettenplatz	40 mm
2. Palettenplatz	90 mm
3. Palettenplatz	120 mm
4. Palettenplatz	150 mm
5. Palettenplatz	180 mm

PUSHBACK TROLLEY SYSTEM
LÖSUNG MIT WAAGERECHTER EINLAGERUNG



Beim „Pushback Trolley System“ stehen die Waren aufgrund der konischen Bauweise der Trolleys trotz Schienenneigung in waagerechter Position. Das Ergebnis: weniger Beschädigungen der Ware und Zeitersparnis bei der Bedienung.

PUSHBACK TROLLEY SYSTEM
KONVENTIONELLE LÖSUNG



Üblicherweise stehen die Waren auf dem Lager-system schräg (Schienenneigung), deshalb ist eine Einleitung der Schubkräfte über das Lagergut möglich. Es kommt zu Warenbeschädigungen.

PUSHBACK TROLLEY SYSTEM
PLATTENUNTERSTÜTZUNG



Alle drei Palettenkufen werden im „Pushback Trolley System“ unterstützt. Folglich können unabhängig von der Palettenqualität selbst beschädigte Paletten zuverlässig eingelagert werden.

PUSHBACK TROLLEY SYSTEM
PLATTENUNTERSTÜTZUNG



Palettenregal in leerem Zustand, alle Trolleys befinden sich an der Einlagerungsseite übereinander

PUSHBACK TROLLEY SYSTEM
PLATTENUNTERSTÜTZUNG



Alle drei Palettenkufen werden im „Pushback Trolley System“ unterstützt. Folglich können unabhängig von der Palettenqualität selbst beschädigte Paletten zuverlässig eingelagert werden.